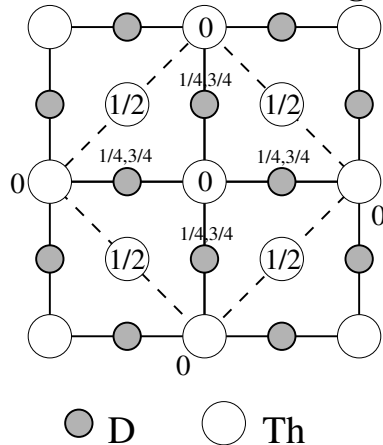
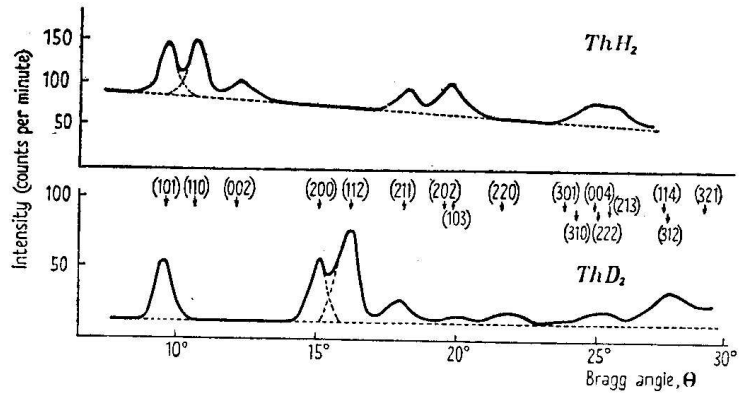


4.2. Anwendungsbeispiele für Neutronenbeugung

Bestimmung von Strukturen mit 'leichten' Elementen

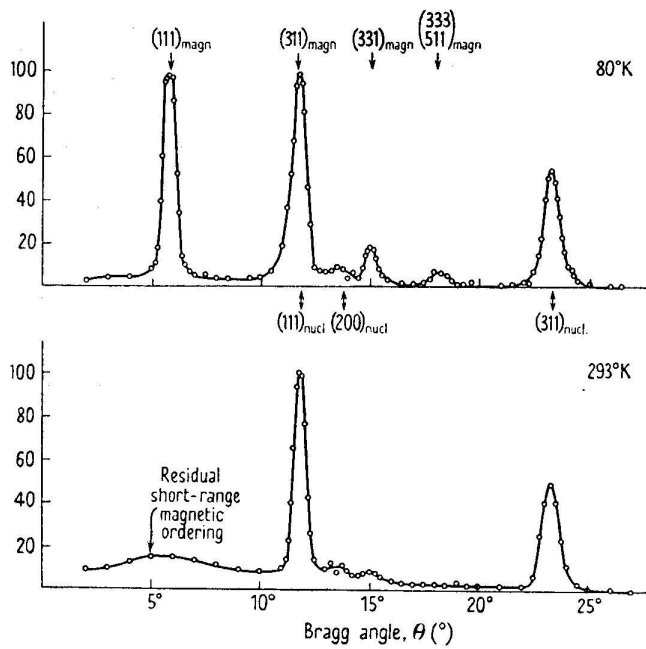


Kristallstruktur von ThD<sub>2</sub>  
(Projektion auf (001) )

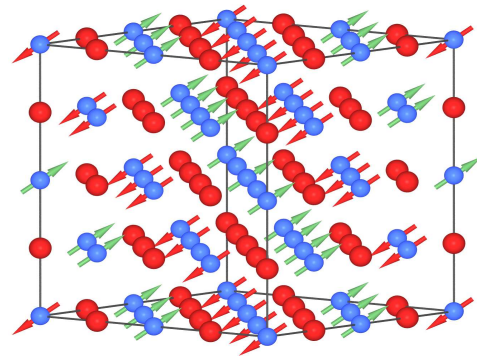


Neutronenpulverdiagramme von ThH<sub>2</sub> und ThD<sub>2</sub>

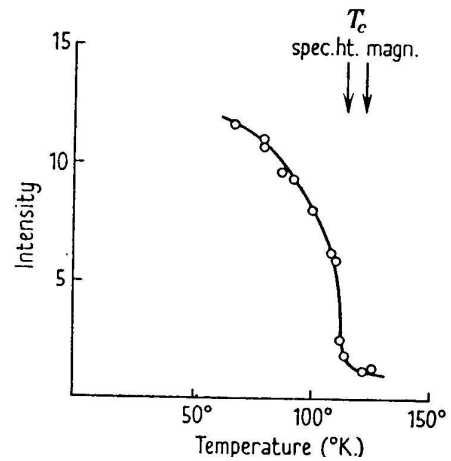
Bestimmung magnetischer Strukturen



Neutronenbeugungsdiagramm von MnO unter-  
/oberhalb der Neel-Temperatur



Magnetische Struktur von MnO



Intensität des magn. (111)-Reflexes