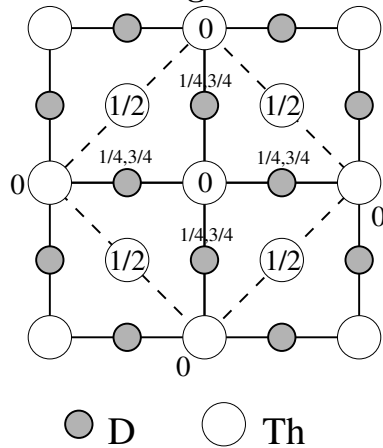


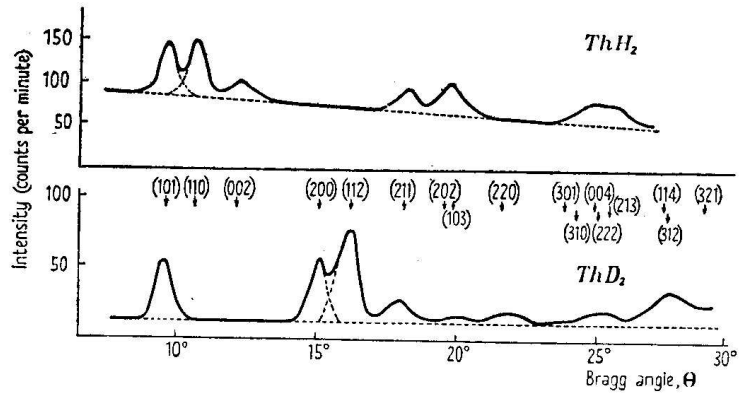
5. Neutronenbeugung

5.1. Anwendungsbeispiele

Bestimmung von Strukturen mit 'leichten' Elementen

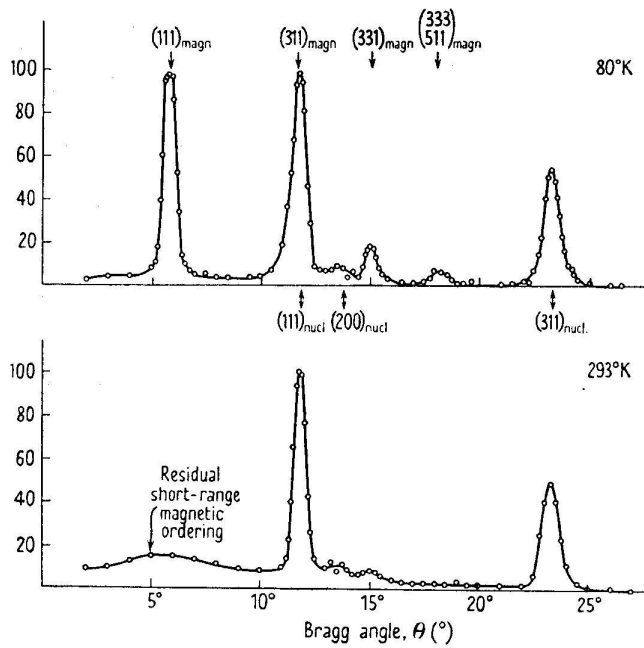


Kristallstruktur von ThD_2
(Projektion auf (001))

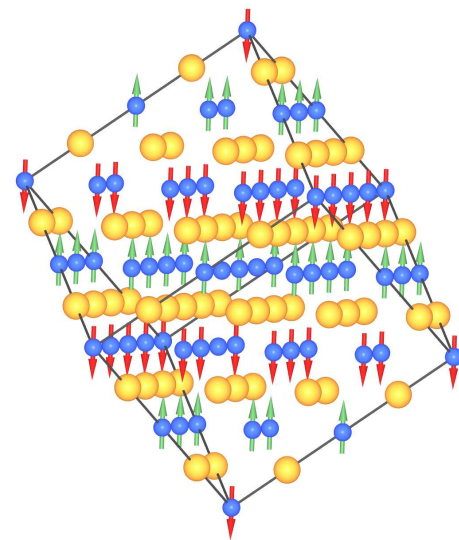


Neutronenpulverdiagramme von ThH_2 und ThD_2

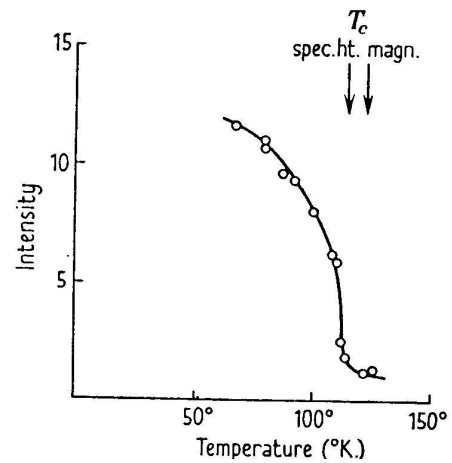
Bestimmung magnetischer Strukturen



Neutronenbeugungsdiagramm von MnO unter-
/oberhalb der Neel-Temperatur



Magnetische Struktur von MnO



Intensität des magn. (111)-Reflexes