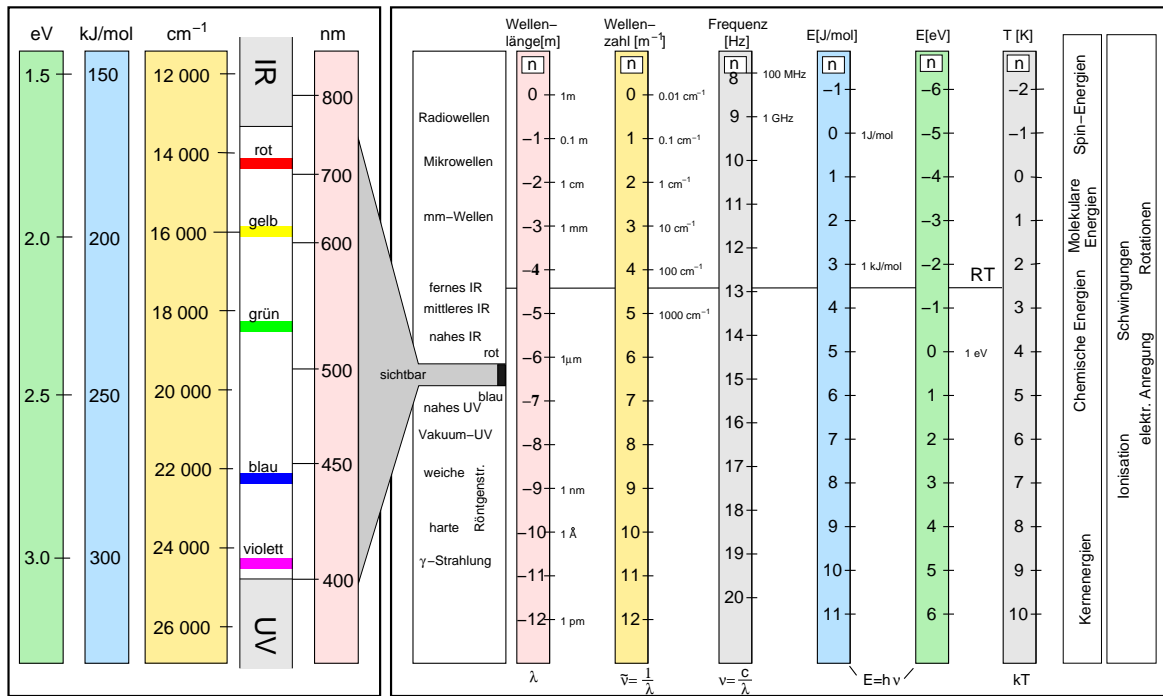
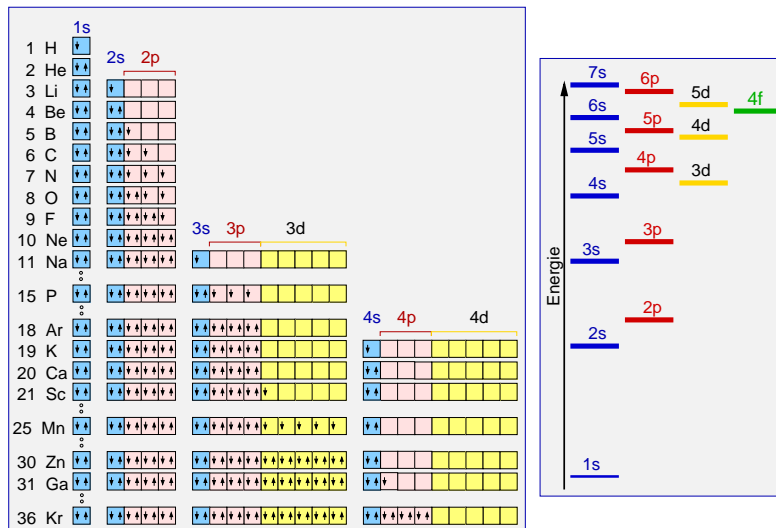


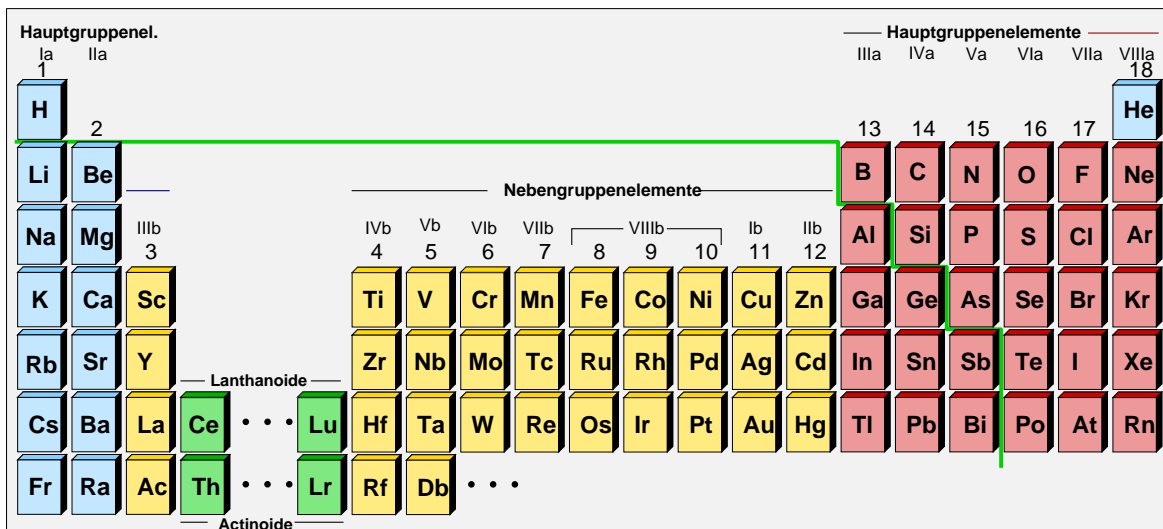
1. Vorproben (Fortsetzung)



Übersicht Energien – Spektroskopien – Farben



Quantenzahlen – Energieniveaus – Aufbauprinzip – Elemente



Periodensystem der Elemente