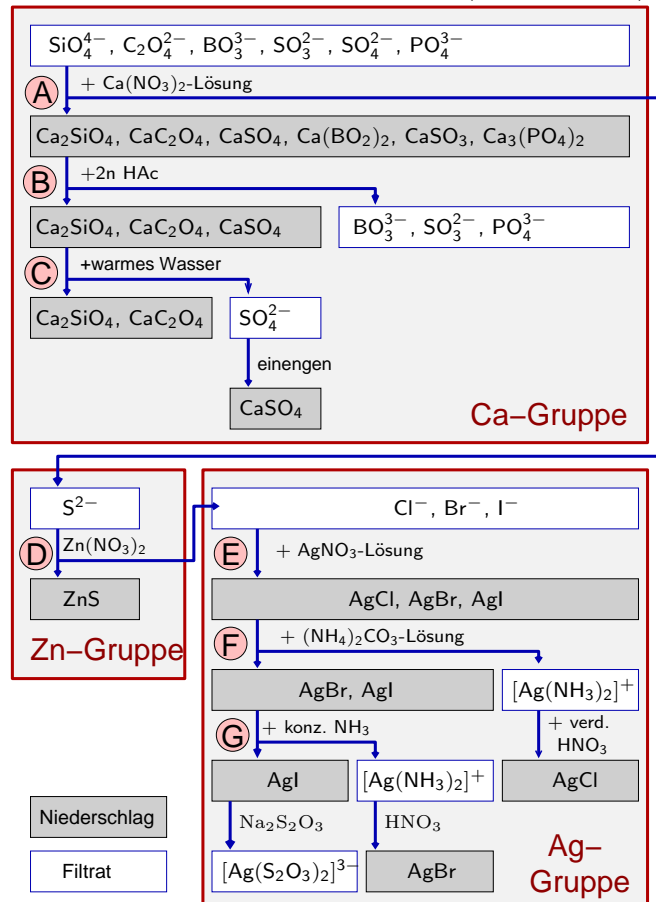


### 3. Anionennachweise: Übersicht

| HG                 | III.                     | IV.                      |                             |                          | V.                       |                          |                          | VI.                |                          |                          |                          | VII.             |               |               |
|--------------------|--------------------------|--------------------------|-----------------------------|--------------------------|--------------------------|--------------------------|--------------------------|--------------------|--------------------------|--------------------------|--------------------------|------------------|---------------|---------------|
| OS                 | +III                     | +IV                      | +III                        | +IV                      | +V                       | +III                     | +V                       | +VI                | +IV                      | -II                      | -I                       | -I               |               |               |
| Anion              | $\text{BO}_3^{3-}$       | $\text{SiO}_4^{4-}$      | $\text{C}_2\text{O}_4^{2-}$ | $\text{CO}_3^{2-}$       | $\text{PO}_4^{3-}$       | $\text{NO}_2^-$          | $\text{NO}_3^-$          | $\text{SO}_4^{2-}$ | $\text{SO}_3^{2-}$       | $\text{S}^{2-}$          | $\text{O}_2^{2-}$        | $\text{I}^-$     | $\text{Br}^-$ | $\text{Cl}^-$ |
| TR                 | Ca                       | Ca                       | Ca                          |                          | Ca                       |                          |                          | Ca                 | Ca                       | Zn                       |                          | Ag               | Ag            | Ag            |
| RO                 |                          |                          | RD                          |                          |                          | (RD)<br>OX               | (OX)                     |                    | RD                       | RD                       | (RD)<br>OX               | RD               | (RD)          |               |
| Nachweis           | Ester                    | $\text{SiF}_4 \uparrow$  | $\text{MnO}_4^-$            | $\text{CO}_2 \uparrow$   | Molyb.                   | Lunge                    | Red.                     | Gipsn.             | Geruch                   | PbS $\downarrow$         | RD                       | AgX $\downarrow$ |               |               |
| aus US             | <input type="checkbox"/> | <input type="checkbox"/> |                             | <input type="checkbox"/> | <input type="checkbox"/> | <input type="checkbox"/> | <input type="checkbox"/> |                    | <input type="checkbox"/> | <input type="checkbox"/> | <input type="checkbox"/> |                  |               |               |
| aus SA             | <input type="checkbox"/> |                          |                             |                          |                          |                          |                          |                    |                          |                          | <input type="checkbox"/> |                  |               |               |
| im TR              |                          |                          | Ca                          |                          | Ca                       |                          |                          | Ca                 | Ca                       | Zn                       |                          | Ag               |               |               |
| Oxoanionen (...at) |                          |                          |                             |                          |                          |                          |                          |                    |                          | einfache Anionen (...id) |                          |                  |               |               |

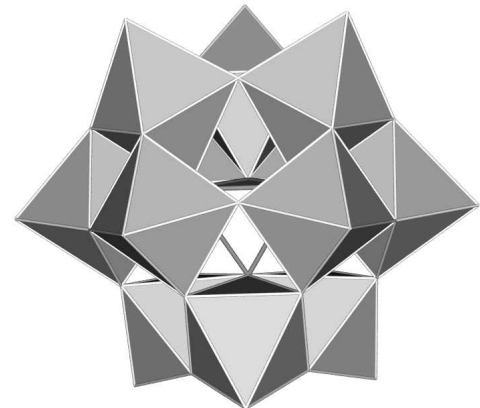
Abkürzungen: TR: Anionentrennungsgang (s. unten); RO: Redoxaktiv; RD: reduzierend; OX: oxidierend; US: Ursubstanz; SA: Sodauszug

#### Trennungsgang der Anionen (Skript S. 44)



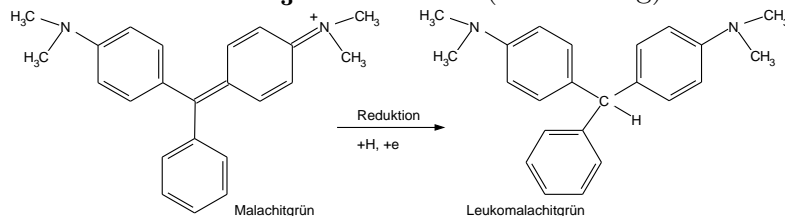
#### Nachweis von $\text{PO}_4^{3-}$ :

Bildung des Heteropolyanions  $[\text{P}(\text{Mo}_{12}\text{O}_{40})]^{3-}$



(Keggin-Struktur)

#### Nachweis von $\text{SO}_3^{2-}$ : Reduktion (Entfärbung) von Malachitgrün



#### Nachweis von $\text{NO}_3^-$ : Lunges-Reagenz (Azokupplung)

