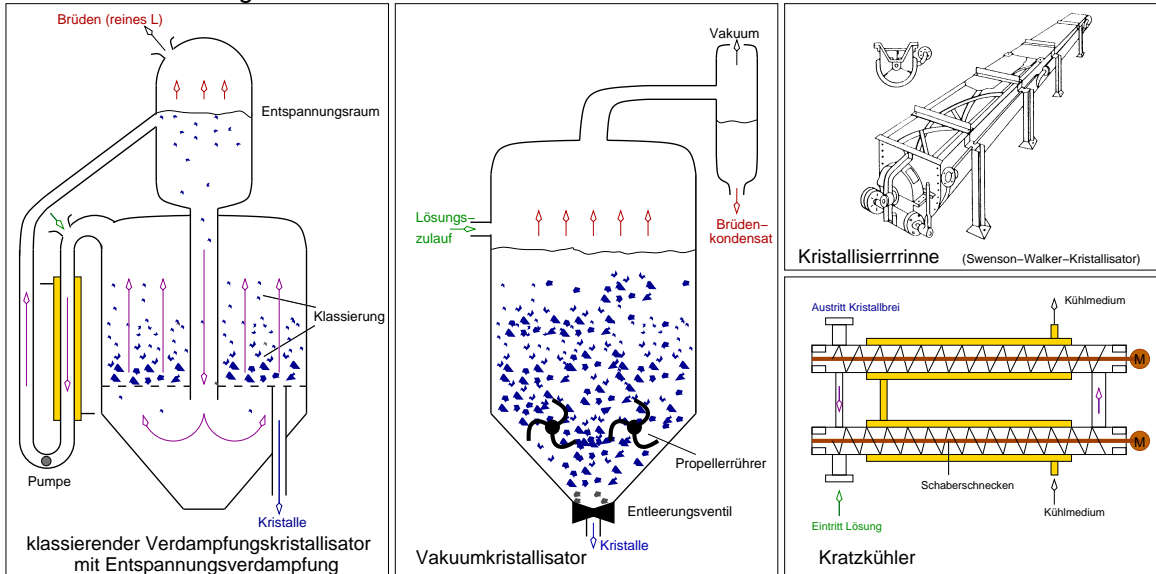
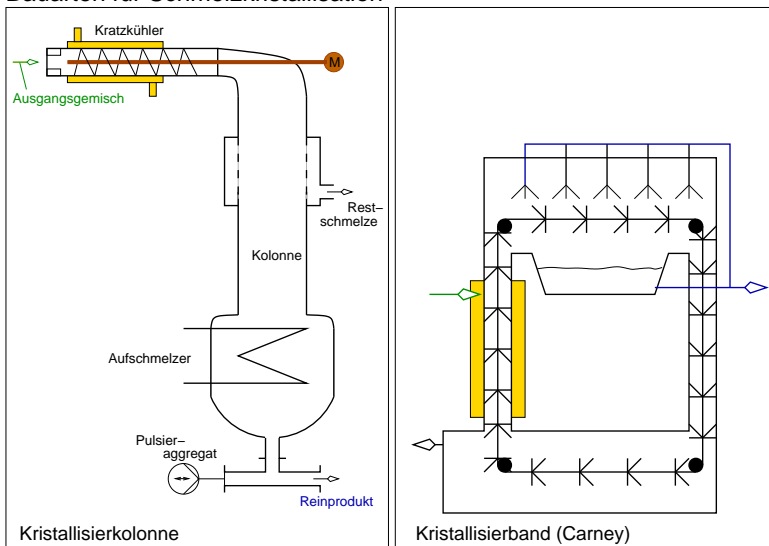


### 3.1. KCl (Fortsetzung) Technische Kristallisatoren Bauarten für Lösungskristallisation

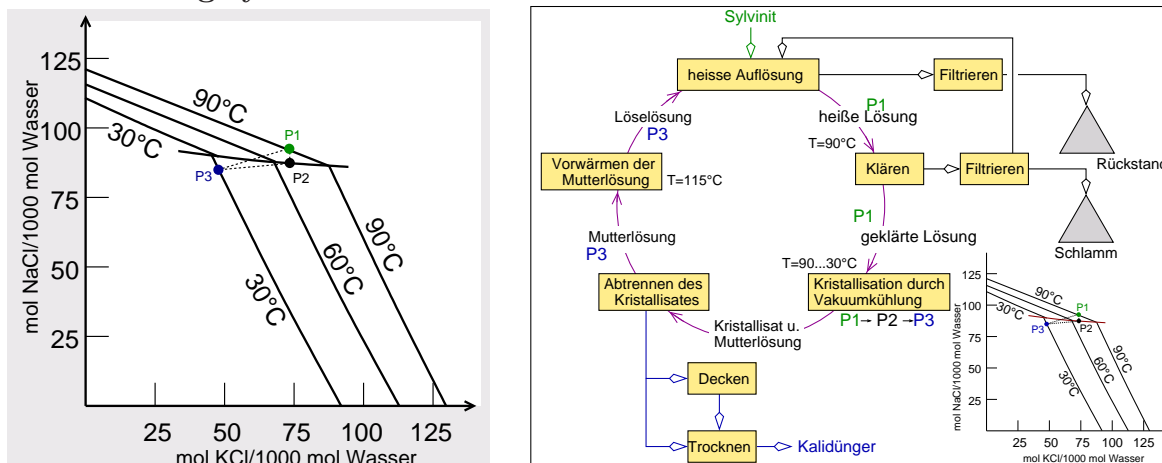


### Bauarten für Schmelzkristallisation



Bauarten von Kristallisationsapparaten für die Lösungs- und Schmelzkristallisation

### Aufbereitung sylvinitischer Rohsalze



Aufbereitung sylvinitischer Rohsalze