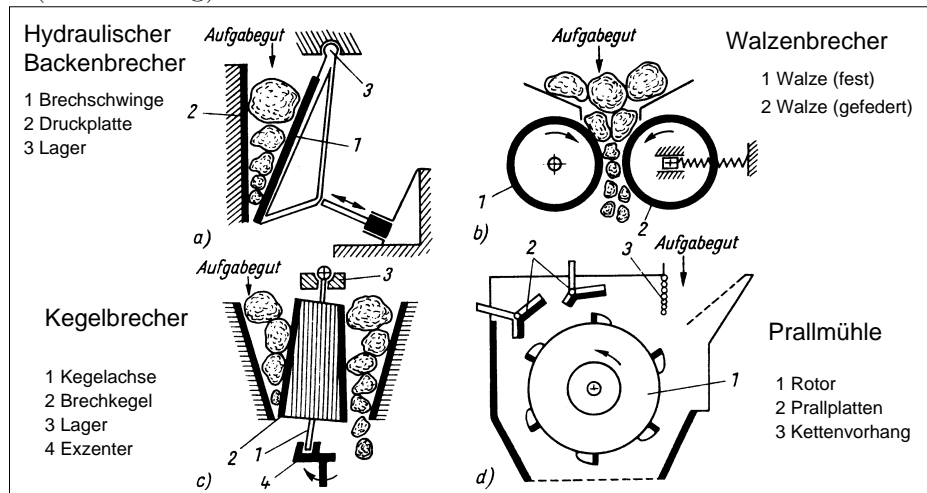
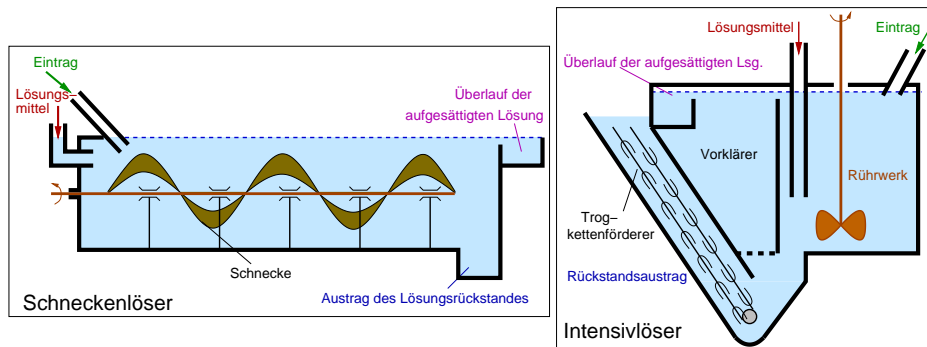


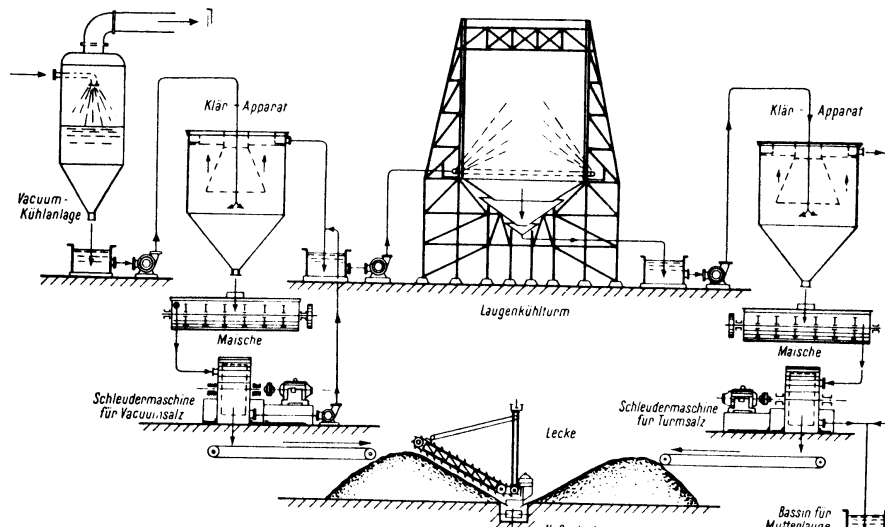
3.1. KCl (Fortsetzung)



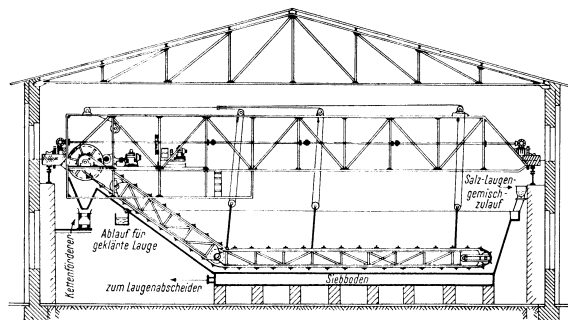
Bauarten von Brechern und Mühlen



Löseapparate



Deckstation mit Turmkühlung



Decknutsche