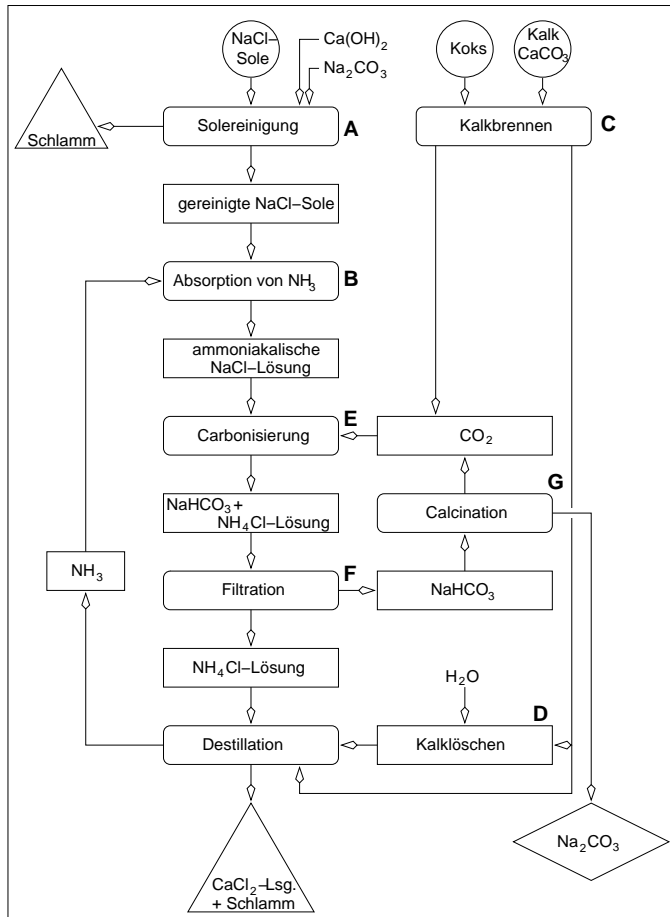
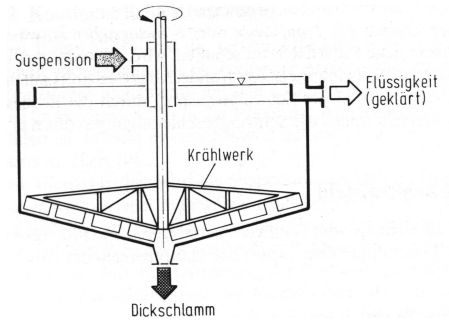


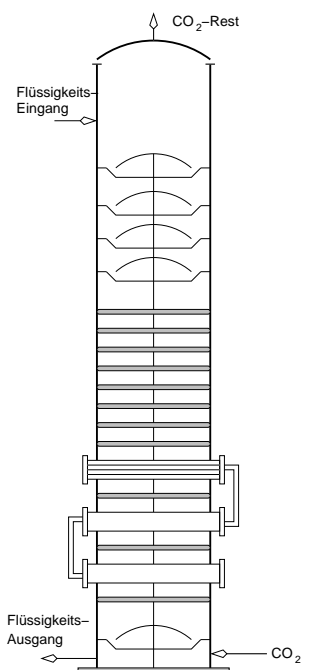
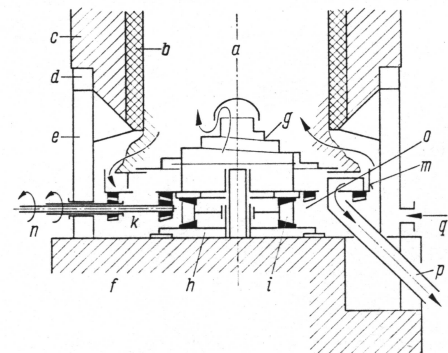
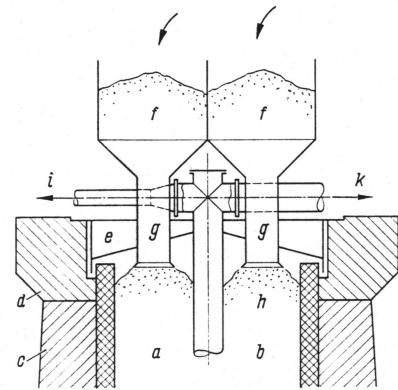
3.2. Soda (Fortsetzung)



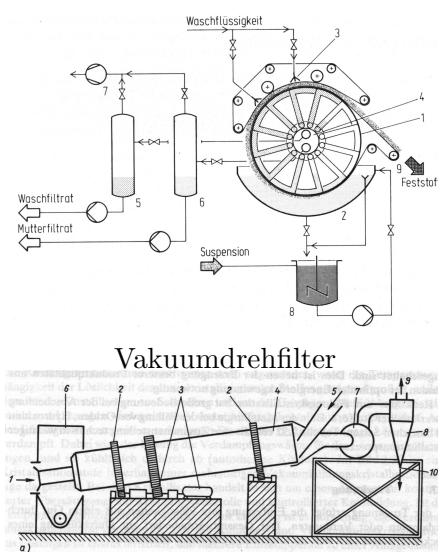
Prozess-Schema Solvay-Verfahren



Kläreindicker

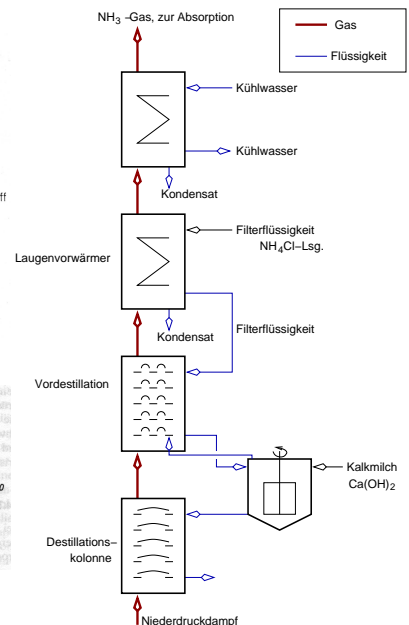


Solvay-Kolonne (Fällturm)



Drehrohrofen

Kalkofen



NH<sub>3</sub>-Stripping